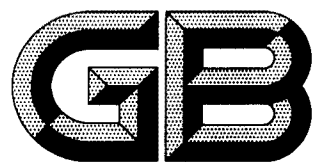


ICS 47.020.30
U 55



中华人民共和国国家标准

GB/T 10752—2005
代替 GB/T 10752—1995

船用钢管对焊接头

Marine steel butt-welding fittings

2005-06-10 发布

2005-11-01 实施

中华人民共和国国家质量监督检验检疫总局
中国国家标准化管理委员会

发布

前 言

本标准是对 GB/T 10752—1995《船用钢管对焊接头》的修订,本标准与 GB/T 10752—1995 相比主要修改如下:

——最大的公称通径由原来的 300 mm 扩大到 600 mm;

——调整了壁厚;

——材料的强度按 GB/T 5312—1999 规定,由原来的 C10、C20 两个等级改为 320、360 和 410 三个等级;

——I 级、II 级(管系)接头的无损检测由原来的全部或抽样检测改为全部检测;

——补充了检验方法。

本标准代替 GB/T 10752—1995。

本标准由中国船舶工业集团公司提出。

本标准由全国船用机械标准化技术委员会管系附件分技术委员会归口。

本标准起草单位:中国船舶工业综合技术经济研究院、大连造船重工有限责任公司。

本标准主要起草人:杨铭珍、罗发元、息春青、奚基华。

本标准于 1989 年 3 月首次发布,1995 年 11 月第一次修订。

船用钢管对焊接头

1 范围

本标准规定了船用钢管对焊接头(以下简称管接头)的分类和标记、要求、检验方法、检验规则、标志和包装。

本标准适用于船舶管路系统中管接头的设计、制造和验收。

2 规范性引用文件

下列文件中的条款通过本标准的引用而成为本标准的条款。凡是注日期的引用文件,其随后所有的修改单(不包括勘误的内容)或修订版均不适用于本标准,然而,鼓励根据本标准达成协议的各方研究是否可使用这些文件的最新版本。凡是不注日期的引用文件,其最新版本适用于本标准。

GB/T 231.1 金属布氏硬度试验 第1部分:试验方法(GB/T 231.1—2002,eqv ISO 6506-1:1999(E))

GB/T 600—1991 船舶管路阀件通用技术条件(neq ISO 5208:1982)

GB/T 1958 产品几何量技术规范(GPS)形状和位置公差 检测规定

GB/T 3032 船舶管路附件的标志

GB/T 5312—1999 船舶用碳钢和碳锰钢无缝钢管

GB/T 5777 无缝钢管超声波探伤检验方法(GB/T 5777—1996,eqv ISO 9303:1989)

GB/T 12606 钢管漏磁探伤方法(GB/T 12606—1999,eqv ISO 9402:1989)

3 分类和标记

3.1 型式

管接头的型式规定如下:

ES型——小弯曲半径管接头;

EL型——大弯曲半径管接头;

RC型——同心异径管接头;

RE型——偏心异径管接头;

TS型——同径三通管接头;

TR型——异径三通管接头。

3.2 基本参数

管接头的基本参数见表1。

表1 管接头基本参数

型 式	ES	EL	RC	RE	TS	TR
公称通径 DN/mm	50~600	15~600	20/15~600/400		15/15/15~ 600/600/600	20/20/15~ 600/600/450
弯曲角度	90°、180°	45°、90°、180°	—		—	—

3.3 结构与基本尺寸

3.3.1 ES型管接头的基本尺寸见图1和表2。

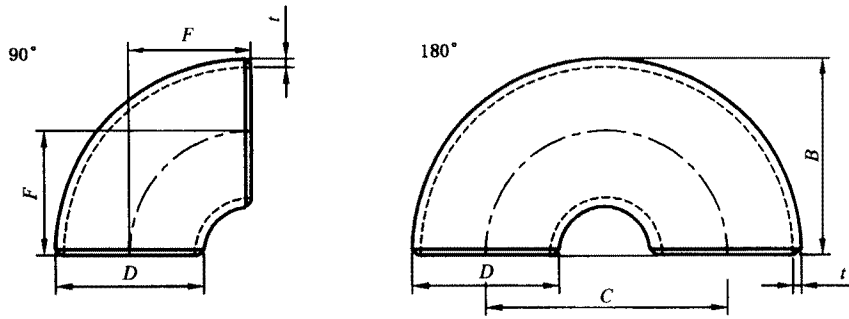


图 1 ES型管接头

表 2 ES型管接头基本尺寸

单位为毫米

公称 口径 DN	外径 D	管壁 厚度 t	中心至 端面尺寸 F	中心线 间距 C	背面至 端面尺寸 B	公称质量 ^a /kg	
						90° 管接头	180° 管接头
50	60	3.5	51	102	81	0.39	0.78
		4.0				0.44	0.88
		5.5				0.59	1.18
65	76	4.0	63	127	102	0.60	1.19
		5.0				0.73	1.46
		7.0				1.0	2.0
80	89	5.0	76	152	121	1.2	2.5
		5.5				1.4	2.7
		7.5				1.8	3.6
100	114	6.0	102	203	159	2.6	5.1
		8.0				3.5	6.7
		8.5				3.5	7.1
125	140	4.5	127	254	197	3.0	6.0
		6.5				4.3	8.5
		9.5				6.1	12.2
150	168	5.0	152	305	237	4.8	9.6
		7.0				6.6	13.3
		11.0				10.2	20.4
200	219	6.0	203	406	313	10.1	20.1
		8.0				13.3	26.6
		12.0				22.0	44.0
250	273	9.0	254	508	391	23.4	46.7
		12.0				30.8	61.6
300	323.9	9.5	305	610	467	35.0	70.0
		12.0				44.4	88.7
350	355.6	9.5	356	711	533	45.4	90.8
		12.5				56.9	113.8

表 2(续)

单位为毫米

公称 口径 DN	外径 D	管壁 厚度 t	中心至 端面尺寸 F	中心线 间距 C	背面至 端面尺寸 B	公称质量 ^a /kg	
						90° 管接头	180° 管接头
400	406.4	9.5	406	813	610	59.2	118.4
		12.5				74.3	148.6
450	457	9.5	457	914	686	75.2	150.5
		12.5				94.5	189.0
500	508	9.5	508	1016	762	93.2	186.3
		12.5				117.1	234.2
600	610	9.5	610	1220	914	134.7	269.5
		12.5				169.5	339.0

^a 近似值。

3.3.2 EL型管接头的基本尺寸见图2和表3。

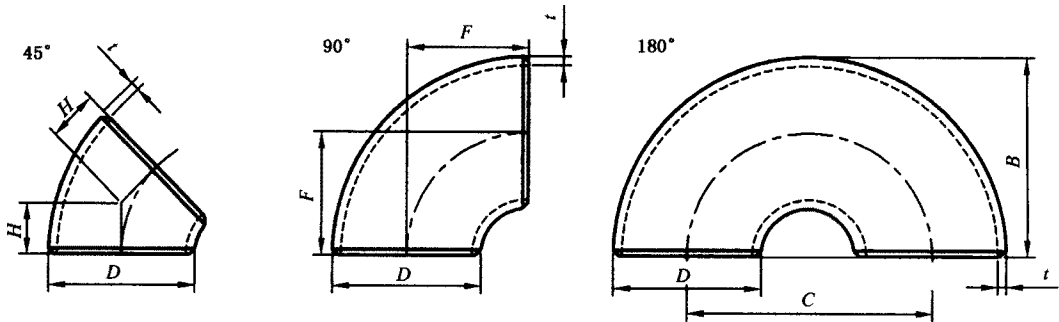


图 2 EL型管接头

表 3 EL型管接头的基本尺寸

单位为毫米

公称 口径 DN	外径 D	管壁 厚度 t	中心至 端面尺寸 F	中心至 端面尺寸 H	中心线 间距 C	背面至 端面尺寸 B	公称质量 ^a /kg		
							45° 管接头	90° 管接头	180° 管接头
15	22	3.0	28	14	56	38	0.016	0.031	0.062
		4.0					0.02	0.04	0.08
20	27	3.0	29	14	58	43	0.04	0.08	0.16
		4.0					0.05	0.10	0.20
25	34	3.5	38	22	76	56	0.08	0.16	0.31
		4.0					0.09	0.18	0.35
		4.5					0.10	0.19	0.39
32	42	3.5	48	25	96	69	0.13	0.25	0.50
		4.0					0.14	0.28	0.57
		5.0					0.17	0.34	0.69
40	48	3.5	57	29	114	82	0.17	0.34	0.69
		4.0					0.19	0.39	0.78
		5.0					0.24	0.47	0.95

表 3(续)

单位为毫米

公称 口径 DN	外径 D	管壁 厚度 t	中心至 端面尺寸 F	中心至 端面尺寸 H	中心线 间距 C	背面至 端面尺寸 B	公称质量 ^a /kg		
							45° 管接头	90° 管接头	180° 管接头
50	60	3.5	76	35	152	106	0.29	0.58	1.16
		4.0					0.33	0.66	1.32
		5.5					0.44	0.88	1.76
65	76	4.0	95	44	190	133	0.53	1.06	2.12
		5.0					0.65	1.31	2.61
		7.0					0.9	1.80	3.6
80	89	5.0	114	51	228	159	0.9	1.9	3.7
		5.5					1.0	2.0	4.1
		7.5					1.3	2.7	5.4
100	114	6.0	152	64	304	210	1.9	3.8	7.6
		8.0					2.5	5.0	10.0
		8.5					2.6	5.3	10.5
125	140	4.5	190	79	380	260	2.2	4.5	9.0
		6.5					3.2	6.4	12.8
		9.5					4.6	9.1	18.2
150	168	5.0	229	95	457	313	3.6	7.2	14.5
		7.0					5.0	10.0	20.0
		11.0					7.7	15.3	30.6
200	219	6.0	305	127	610	414	7.6	15.1	30.2
		8.0					10.0	20.0	39.9
		12.0					14.7	29.3	58.7
250	273	9.0	381	159	762	518	17.5	35.1	70.1
		12.0					23.1	46.2	92.4
300	323.9	9.5	457	190	914	619	33.2	66.5	132.9
		12.0					26.2	52.4	104.8
350	355.6	9.5	533	222	1066	711	34.0	67.9	135.9
		12.5					42.6	85.2	170.4
400	406.4	9.5	610	254	1220	813	44.5	89.0	177.9
		12.5					55.8	111.7	223.3
450	457	9.5	686	286	1372	914	56.5	112.9	225.8
		12.5					70.9	141.8	283.7
500	508	9.5	762	318	1524	1016	69.9	139.7	279.5
		12.5					87.8	175.6	351.2
600	610	9.5	914	381	1828	1219	100.9	201.9	403.8
		12.5					127.0	254.0	507.9

^a 近似值。

3.3.3 RC型、RE型管接头的基本尺寸见图3和表4。

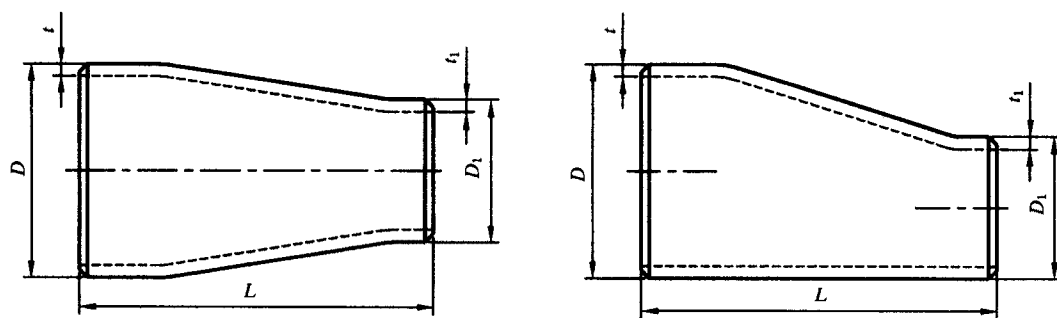


图3 RC型、RE型管接头

表4 RC型、RE型管接头的基本尺寸

单位为毫米

公称通径 DN/DN ₁	大外径端		小外径端		长度 L	公称质量 ^a /kg
	D	t	D ₁	t ₁		
20/15	27	3.0	22	3.0	38	0.07
		4.0		4.0		0.09
25/20	34	3.5	27	3.0	51	0.12
		4.0		4.0		0.15
		4.5		4.0		0.16
25/15	34	3.5	22	3.0	51	0.12
		4.0		4.0		0.16
		4.5		4.0		0.17
32/25	42	3.5	34	3.5	51	0.17
		4.0		4.0		0.18
		5.0		4.5		0.23
32/20	42	3.5	27	3.0	51	0.17
		4.0		4.0		0.18
		5.0		4.0		0.23
32/15	42	3.5	22	3.0	51	0.17
		4.0		4.0		0.21
		5.0		4.0		0.23
40/32	48	3.5	42	3.5	64	0.23
		4.0		4.0		0.25
		5.0		5.0		0.34
40/25	48	3.5	34	3.5	64	0.25
		4.0		4.0		0.27
		5.0		4.5		0.30
40/20	48	3.5	27	3.0	64	0.25
		4.0		4.0		0.30
		5.0		4.0		0.34

表 4(续)

单位为毫米

公称通径 DN/DN_1	大外径端		小外径端		长度 L	公称质量 ^a /kg
	D	t	D_1	t_1		
50/40	60	3.5	48	3.5	76	0.37
		4.0		4.0		0.42
		5.5		5.0		0.58
50/32		3.5	42	3.5		0.37
		4.0		4.0		0.42
		5.5		5.0		0.58
50/25		3.5	34	3.5		0.37
		4.0		4.0		0.42
		5.5		4.5		0.58
65/50	76	4.0	60	3.5	89	0.61
		5.0		4.0		0.78
		7.0		5.5		1.1
65/40		4.0	48	3.5		0.61
		5.0		4.0		0.78
		7.0		5.0		1.1
65/32		4.0	42	3.5		0.61
		5.0		4.0		0.78
		7.0		5.0		1.1
80/65	89	5.0	76	4.0	89	0.85
		5.5		5.0		1.0
		7.5		7.0		1.5
80/50		5.0	60	3.5		0.85
		5.5		4.0		1.0
		7.5		5.5		1.5
80/40		5.0	48	3.5		0.85
		5.5		4.0		1.0
		7.5		5.0		1.5
100/80	114	6.0	89	5.0	102	1.3
		8.0		5.5		1.8
		8.5		7.5		2.3
100/65		6.0	76	4.0		1.3
		8.0		5.0		1.8
		8.5		7.0		2.3
100/50		6.0	60	3.5		1.3
		8.0		4.0		1.8
		8.5		5.5		2.3

表 4(续)

单位为毫米

公称通径 DN/DN_1	大外径端		小外径端		长度 L	公称质量 ^a /kg		
	D	t	D_1	t_1				
125/100	140	4.5	114	6.0	128	1.9		
		6.5		8.0		2.7		
		9.5		8.5		4.1		
125/80		4.5	89	5.0		140	1.9	
		6.5		5.5			2.7	
		9.5		7.5			4.1	
125/65		4.5	76	4.0		168	1.9	
		6.5		5.0			2.7	
		9.5		7.0			4.1	
150/80	168	5.0	140	4.5	140	2.6		
		7.0		6.5		3.9		
		11.0		9.5		6.0		
150/125		5.0	114	6.0		89	2.6	
		7.0		8.0			3.9	
		11.0		8.5			6.0	
150/100		5.0	89	5.0			219	2.6
		7.0		5.5				3.9
		11.0		7.5				6.0
200/150	219	6.0	168	5.0	152			5.1
		8.0		7.0				6.3
		12.0		11.0				9.7
200/125		6.0	140	4.5		114		5.1
		8.0		6.5				6.3
		12.0		9.5				9.7
200/100		6.0	114	6.0			273	5.1
		8.0		8.0				6.3
		12.0		8.5				9.7
250/200	273	9.0	219	6.0	178			8.2
				8.0				9.1
		12.0		12.0				12.5
250/150		9.0	168	5.0		140		8.2
				7.0				9.1
		12.0		11.0				12.5
250/125		9.0	140	4.5			323.9	8.2
				6.5				9.1
		12.0		9.5				12.5
300/250	323.9	9.5	273	9.0	203			13.5
		12.0		12.0				17.5

表 4(续)

单位为毫米

公称通径 DN/DN_1	大外径端		小外径端		长度 L	公称质量 ^a /kg
	D	t	D_1	t_1		
300/200	323.9	9.5	219	6.0	203	11.7
				8.0		13.5
				12.0		17.5
300/150		9.5	168	5.0		11.7
				7.0		13.5
				11.0		17.5
350/300	355.6	9.5	323.9	9.5	330	25.6
				12.5		12.0
350/250		9.5	273	9.0		25.6
				12.0		32.9
350/200		9.5	219	6.0		21.4
				8.0		25.6
	12.0			32.9		
400/350	406.4	9.5	355.6	9.5	356	30.92
				12.5		12.5
400/300		9.5	323.9	9.5		30.92
				12.0		40.31
400/250		9.5	273	9.0		30.92
				12.0		40.31
450/400	457	9.5	406.4	9.5	381	37.8
				12.5		12.5
450/350		9.5	355.6	9.5		37.8
				12.5		49.1
450/300		9.5	323.9	9.5		37.8
				12.0		49.1
500/450	508	9.5	457	9.5	508	56.4
				12.5		12.5
500/400		9.5	406.4	9.5		56.4
				12.5		73.4
500/350		9.5	355.6	9.5		56.4
				12.5		73.4
600/500	610	9.5	508	9.5	508	65.6
				12.5		12.5
600/450		9.5	457	9.5		65.6
				12.5		85.4
600/400		9.5	406.4	9.5		65.6
				12.5		85.4

^a 近似值。

3.3.4 TS型、TR型管接头的基本尺寸见图4和表5。

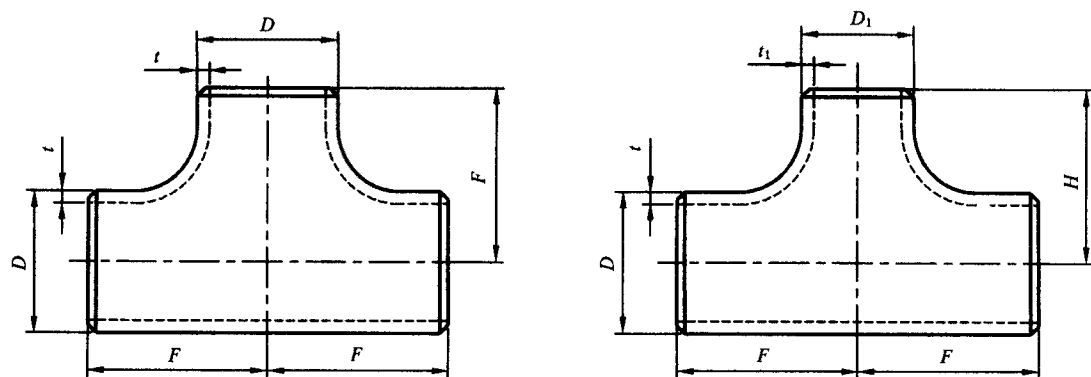


图4 TS型、TR型管接头

表5 TS型、TR型管接头的基本尺寸

单位为毫米

公称通径 DN/DN/DN ₁	外径 D	管壁厚度 t	外径 D ₁	管壁厚度 t ₁	中心至端 面尺寸 F	中心至异径 端面尺寸 H	公称质量* / kg
15/15/15	22	3.0	22	3.0	25	—	0.30
		4.0		4.0			0.30
20/20/20	27	3.0	27	3.0	29	—	0.37
		4.0		4.0			0.46
20/20/15	27	3.0	22	3.0	29	29	0.42
		4.0		4.0			0.52
25/25/25	34	3.5	34	3.5	38	—	0.64
		4.0		4.0			0.72
		4.5		4.5			0.80
25/25/20	34	3.5	27	3.0	38	38	0.35
		4.0		4.0			0.38
		4.5		4.0			0.40
25/25/15	34	3.5	22	3.0	38	38	0.35
		4.0		4.0			0.38
		4.5		4.0			0.40
32/32/32	42	3.5	42	3.5	48	—	1.1
		4.0		4.0			1.3
		5.0		5.0			1.5
32/32/25	42	3.5	34	3.5	48	48	1.1
		4.0		4.0			1.3
		5.0		4.5			1.5
32/32/20	42	3.5	27	3.0	48	48	1.1
		4.0		4.0			1.3
		5.0		4.0			1.5

表 5(续)

单位为毫米

公称通径 DN/DN/DN ₁	外径 D	管壁厚度 t	外径 D ₁	管壁厚度 t ₁	中心至端 面尺寸 F	中心至异径 端面尺寸 H	公称质量* / kg						
32/32/15	42	3.5	22	3.0	48	48	1.1						
		4.0		4.0			1.3						
		5.0					1.5						
40/40/40	48	3.5	48	3.5	57	—	1.4						
		4.0		4.0			1.7						
		5.0		5.0			2.0						
40/40/32		3.5	42	3.5		57	57	1.4					
		4.0		4.0				1.7					
		5.0		5.0				2.0					
40/40/25		3.5	34	3.5				57	57	1.4			
		4.0		4.0						1.7			
		5.0		4.5						2.0			
40/40/20		3.5	27	3.0						57	57	1.4	
		4.0		4.0								1.7	
		5.0										2.0	
50/50/50	60	3.5	60	3.5	64							—	1.9
		4.0		4.0									2.2
		5.5		5.5									3.0
50/50/40		3.5	48	3.5		64	64					60	1.9
		4.0		4.0									2.2
		5.5		5.0									3.0
50/50/32		3.5	42	3.5				64	64			57	1.9
		4.0		4.0									2.2
		5.5		5.0									3.0
50/50/25		3.5	34	3.5						64	64	51	1.9
		4.0		4.0									2.2
		5.5		4.5									3.0
65/65/65	76	4.0	76	4.0	76							—	4.4
		5.0		5.0									5.5
		7.0		7.0									7.9
65/65/50		4.0	60	3.5		76	76					70	4.4
		5.0		4.0									5.5
		7.0		5.5									7.9
65/65/40		4.0	48	3.5				76	76			67	4.4
		5.0		4.0									5.5
		7.0		5.0									7.9

表 5(续)

单位为毫米

公称口径 DN/DN_1	外径 D	管壁厚度 t	外径 D_1	管壁厚度 t_1	中心至端 面尺寸 F	中心至异径 端面尺寸 H	公称质量*/ kg				
65/65/32	76	4.0	42	3.5	76	64	4.4				
		5.0		4.0			5.5				
		7.0		5.0			7.9				
80/80/80	89	5.0	89	5.0	86	—	3.9				
		5.5		5.5			4.5				
		7.5		7.5			6.1				
80/80/65		76	5.0	76		4.0	83	83	3.9		
			5.5			5.0			4.5		
			7.5			7.0			6.1		
80/80/50		60	5.0	60		3.5	76	76	2.8		
			5.5			4.0			4.0		
			7.5			5.5			5.5		
80/80/40	48	5.0	48	3.5	73	73	2.8				
		5.5		4.0			4.0				
		7.5		5.0			5.5				
100/100/100	114	6.0	114	6.0	105	—	7.7				
		8.0		8.0			9.5				
		8.5		8.5			10				
100/100/80		89	6.0	89		5.0	98	98	7.7		
			8.0			5.5			8.8		
			8.5			7.5			10		
100/100/65		76	6.0	76		4.0	95	95	7.7		
			8.0			5.0			8.8		
			8.5			7.0			10		
100/100/50		60	6.0	60		3.5	89	89	6.7		
			8.0			4.0			7.8		
			8.5			5.5			10		
125/125/125		140	4.5	140		4.5	124	—	3.8		
			6.5			6.5			5.3		
			9.5			9.5			16		
125/125/100			114	4.5		114		6.0	117	117	3.8
				6.5				8.0			5.3
				9.5				8.5			16
125/125/80	89		4.5	89	5.0	111		111	3.8		
			6.5		5.5				5.3		
			9.5		7.5				16		
125/125/65	76		4.5	76	4.0	108		108	3.8		
			6.5		5.0				5.3		
			9.5		7.0				16		

表 5(续)

单位为毫米

公称通径 DN/DN/DN ₁	外径 D	管壁厚度 t	外径 D ₁	管壁厚度 t ₁	中心至端 面尺寸 F	中心至异径 端面尺寸 H	公称质量*/ kg				
150/150/150	168	5.0	168	5.0	143	—	10.4				
		7.0		7.0			16				
		11.0		11.0			24				
150/150/125		5.0	140	4.5		137	10.4				
		7.0		6.5			16				
		11.0		9.5			24				
150/150/100		5.0	114	6.0		130	10.4				
		7.0		8.0			16				
		11.0		8.5			24				
150/150/80		5.0	89	5.0		124	10.4				
		7.0		5.5			16				
		11.0		7.5			24				
200/200/200	219	6.0	219	6.0	178	—	23				
		8.0		8.0			29				
		12.0		12.0			43				
200/200/150		6.0	168	5.0		168	16				
		8.0		7.0			20				
		12.0		11.0			43				
200/200/125		6.0	140	4.5		162	16				
		8.0		6.5			20				
		12.0		9.5			43				
200/200/100		6.0	114	6.0		156	16				
		8.0		8.0			20				
		12.0		8.5			43				
250/250/250		273	9.0	273		9.0	216	—	47		
			12.0			12.0			63		
250/250/200			9.0	219		6.0		203	39		
			12.0			12.0			63		
250/250/150			9.0	168		5.0		194	39		
			12.0			7.0			47		
						11.0			63		
250/250/125			9.0	140		4.5		191	39		
			12.0			6.5			47		
						9.5			63		
300/300/300			323.9	9.5		323.9		9.5	254	—	72
				12.0				12.0			91
300/300/250	9.5			273	9.0	241		72			
	12.0				12.0			91			

表 5(续)

单位为毫米

公称通径 DN/DN/DN ₁	外径 D	管壁厚度 t	外径 D ₁	管壁厚度 t ₁	中心至端 面尺寸 F	中心至异径 端面尺寸 H	公称质量 ^a / kg			
300/300/200	323.9	9.5	219	6.0	254	229	58			
		12.0		8.0			84			
				12.0			91			
300/300/150		9.5	168	5.0		279	219	58		
		12.0		7.0				84		
				11.0				91		
350/350/350	355.6	9.5	355.6	9.5	279		—	82		
		12.5		12.5				108		
350/350/300		9.5	323.9	9.5			270	82		
		12.5		12.0		108				
350/350/250		9.5	273	9.0		257	82			
		12.5		12.0			108			
350/350/200		9.5	219	6.0		279	248	82		
		12.5		8.0				108		
				12.0						
400/400/400		406.4	9.5	406.4			9.5	279	—	95
			12.5				12.7			131
400/400/350			9.5	355.6			9.5		270	95
	12.5		12.5		131					
400/400/300	9.5		323.9	9.5	257	95				
	12.5			12.0		131				
400/400/250	9.5		273	9.0	248	95				
	12.5			12.0		131				
450/450/450	457		9.5	457	9.5	343	—		132	
			12.5		12.5				181	
450/450/400			9.5	406.4	9.5		270		132	
			12.5		12.5				181	
450/450/350		9.5	355.6	9.5	330		132			
		12.5		12.5			181			
450/450/300		9.5	323.9	9.5	321		132			
		12.5		12.0			181			
500/500/500		508	9.5	508	9.5		381	—	162	
			12.5		12.5				223	
500/500/450			9.5	457	9.5			368	162	
			12.5		12.5				223	
500/500/400	9.5		406.4	9.5	356	162				
	12.5			12.5		223				

表 5(续)

单位为毫米

公称通径 DN/DN/DN ₁	外径 D	管壁厚度 t	外径 D ₁	管壁厚度 t ₁	中心至端 面尺寸 F	中心至异径 端面尺寸 H	公称质量 ^a / kg		
500/500/350	508	9.5	355.6	9.5	381	356	162		
		12.5		12.5			223		
600/600/600	610	9.5	610	9.5	432	—	220		
		12.5		12.5			304		
600/600/500		508	9.5	508		9.5	432	220	
			12.5			12.5		304	
600/600/450		457	9.5	457		9.5	419	220	
			12.5			12.5		304	
600/600/400		406.4	9.5	406.4		9.5	406	220	
			12.5			12.5		304	
^a 近似值。									

3.4 标记示例

公称通径为 80 mm, 外径为 89 mm, 管壁厚度为 5.5 mm, 钢级为 360, 90° 的小弯曲半径管接头标记为:

管接头 GB/T 10752—2005 ES-90-89×5.5-360

公称通径为 400 mm/300 mm, 外径为 406.4 mm/323.9 mm, 管壁厚度为 9.5 mm, 钢级为 320 的偏心异径管接头标记为:

管接头 GB/T 10752—2005 RE-406.4×9.5/323.9×9.5-320

公称通径为 65 mm/65 mm/50 mm, 外径为 76 mm/76 mm/60 mm, 管壁厚度为 5.0 mm/4.0 mm, 钢级为 410 的异径三通管接头标记为:

管接头 GB/T 10752—2005 TR-76×5.0/60×4.0-410

4 要求

4.1 材料

用无缝钢管加工的管接头, 其材料应符合 GB/T 5312—1999 规定的钢级为 320、360、410 的船舶用无缝钢管; 用钢板压制焊接成形的管接头, 其材料应采用与 GB/T 5312—1999 同等的材料。

4.2 外观质量

管接头内外表面不应有划伤、裂纹、气孔、锈斑、折叠、分层和结疤等缺陷, 管壁不应有擦伤沟槽或碰撞形成的明显凹陷, 若有这些缺陷应予完全清除, 且清除部位的实际壁厚应不小于壁厚所允许的最小值。

4.3 尺寸公差

管接头的尺寸公差应符合表 6 的规定。

表 6 管接头的尺寸公差

单位为毫米

外 径		D, D ₁	(D-2t), (D ₁ -2t ₁)	t, t ₁ /%	F, H, L	B	C
>	≤						
—	60	+1.6 -0.8	±0.8	-12.5	±1.6	±6.3	±6.3

表 6(续)

单位为毫米

外 径		D, D_1	$(D-2t), (D_1-2t_1)$	$t, t_1/\%$	F, H, L	B	C
$>$	\leq						
60	114	± 1.6	± 1.6	-12.5	± 1.6	± 6.3	± 6.3
114	219	+2.4 -1.6					
219	457	+4.0 -3.2	± 3.2	-12.5	± 2.4	± 6.3	± 9.5
457	610	+6.3 -4.8					

4.4 形位公差

管接头的形位公差应符合图 5 和表 7 的规定。

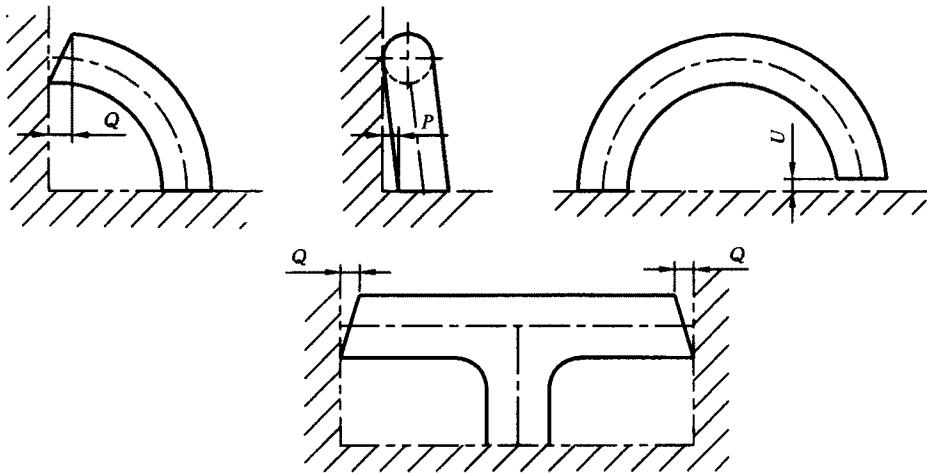


图 5 管接头的形位公差

表 7 管接头的形位公差

单位为毫米

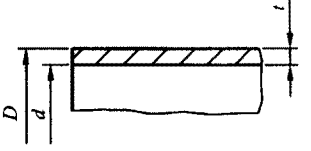
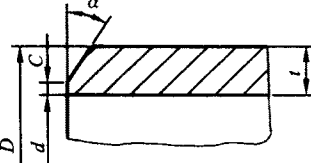
外 径		P	Q	U
$>$	\leq			
—	114	1.6	0.8	± 0.8
114	219	3.2	1.6	
219	323.9	4.8	2.4	± 1.6
323.9	406.4	6.3	2.4	
406.4	610	9.5	3.2	

4.5 坡口尺寸及公差

管接头端部坡口的尺寸及其公差应符合表 8 的规定。

表 8 端部坡口的尺寸及公差

单位为毫米

厚度 t	端部坡口	$\alpha/(\text{°})$	C
<3.6		—	—
≥ 3.6		30^{+5}_0	1.6 ± 0.8

4.6 热处理

冷加工成形的管接头按规定进行正火热处理后,布氏硬度(HB)不大于 158。

4.7 无损检查

用于 I 级和 II 级管系的管接头应无裂纹。

5 检验方法

5.1 材料

制造前检查管接头的原材料均应具有质量合格证明书,并应按照证明书对钢材进行验收。结果应符合 4.1 的要求。

5.2 外观质量

管接头内外表面质量应在充分照明的条件下用目测方法进行检查。结果应符合 4.2 的要求。

5.3 尺寸和尺寸公差

管接头的尺寸公差用相应等级的测量工具进行检查。结果应符合 3.3 和 4.3 的要求。

5.4 形位公差

管接头的形位公差按 GB/T 1958 的规定进行检查。结果应符合 4.4 的要求。

5.5 坡口尺寸及公差

管接头端部坡口的尺寸及公差用适宜的测量工具进行检查。结果应符合 4.5 的要求。

5.6 硬度

经过热处理后的管接头按 GB/T 231.1 规定的方法进行硬度试验。结果应符合 4.6 的要求。

5.7 无损检验

用于 I 级、II 级管系的管接头的无损检测按 GB/T 5777 或 GB/T 12606 规定的方法进行。结果应符合 4.7 的要求。

6 检验规则

6.1 检验分类

管接头的检验分为型式检验和出厂检验。

6.2 型式检验

6.2.1 检验项目

型式检验的项目应符合表 9 的规定。

表 9 管接头型式检验和出厂检验的项目

序号	检验项目	要求章条号	试验方法的章条号	型式检验	出厂检验
1	材料	4.1	5.1	✓	✓
2	外观质量	4.2	5.2	✓	✓
3	尺寸和尺寸公差	3.3,4.3	5.3	✓	✓
4	形位公差	4.4	5.4	✓	—
5	坡口尺寸及公差	4.5	5.5	✓	—
6	硬度	4.6	5.6	✓	—
7	无损检验	4.7	5.7	✓	✓

注：表中“✓”表示进行该项检验，“—”表示不进行该项检验。

6.2.2 检验样品数量

管接头型式检验的样品应不少于 3 个。

6.2.3 判定规则

管接头样品全部检验项目符合要求,判为型式检验合格;若有不符合要求的项目,应加倍取样复验;若仍有不符合要求的项目,则判为型式检验不合格。

6.3 出厂检验

6.3.1 检验项目

管接头出厂检验项目按表 9 规定。

6.3.2 检验样品数量

管接头出厂检验应逐个产品进行。

6.3.3 判定规则

全部检验项目符合要求的管接头判定出厂检验合格;材料检验若有不符合要求的管接头,或无损检验(仅用于 I 级、II 级管系)有不符合要求的管接头,判为出厂检验不合格;其他检验项目,若有不符合要求的管接头,允许返修后进行复验。若复验仍不符合要求,则判该管接头不合格。

7 标志和包装

7.1 管接头的标志按 GB/T 3032 的规定。

7.2 管接头的包装按 GB/T 600—1991 中 6.4 的规定。